

21436 Boxenstativ

-Tragkraft: 35 kg

-stabil, sicher und bedienerfreundlich; klein zusammenlegbar

-Höhe: min. 1430 / max. 2240 mm, Fußkreis 1150 mm, Auszug \varnothing 35 mm, Gewicht: 3,5 kg

Vielen Dank, dass Sie sich für dieses Produkt entschieden haben. Diese Anleitung informiert Sie über alle wichtigen Schritte bei Aufbau und Handhabung. Wir empfehlen, sie auch für den späteren Gebrauch aufzubewahren.

SICHERHEITSHINWEISE

- Max. zentrische Last: 35 kg
- Stativ darf nicht einseitig belastet werden.
- Der Untergrund muß tragfähig und eben sein.
- Entsprechender Einsatz von Personal erforderlich (2 fachlich und körperlich geeignete Personen).
- Vor Installation prüfen, ob Stativ, Lautsprecher und Hilfsmittel (Leitern u.a.) funktionstüchtig sind.
- Auf geeignetes Lautsprechermaterial achten; d.h. die Flanschbuchse muss über richtige Größe und Güte verfügen.
- Unbefugte vom belasteten Stativ fernhalten: Schutz vor Stolperfallen, Kippgefahren
- Sicherheit der Installation überwachen:
 - feste Schraubverbindungen.
 - Die maximale Standfestigkeit erreicht das Stativ bei waagrecht eingestellten Fußstreben.
 - Niemals unkontrolliert Rastbolzen und Klemmschraube des Auszugrohres lösen.
- **ACHTUNG:** das Verschieben des belasteten Stativs kann zu Beschädigungen des Fußgestells führen.
- Aufmerksame Handhabung erforderlich, da die Verstellmöglichkeiten Einklemmgefahren bergen.

AUFBAUANLEITUNG

Der Aufbau des 21436 Boxenstativ ist einfach. Alle Teile sind schon montiert, das Stativ muß lediglich in Position gebracht werden.

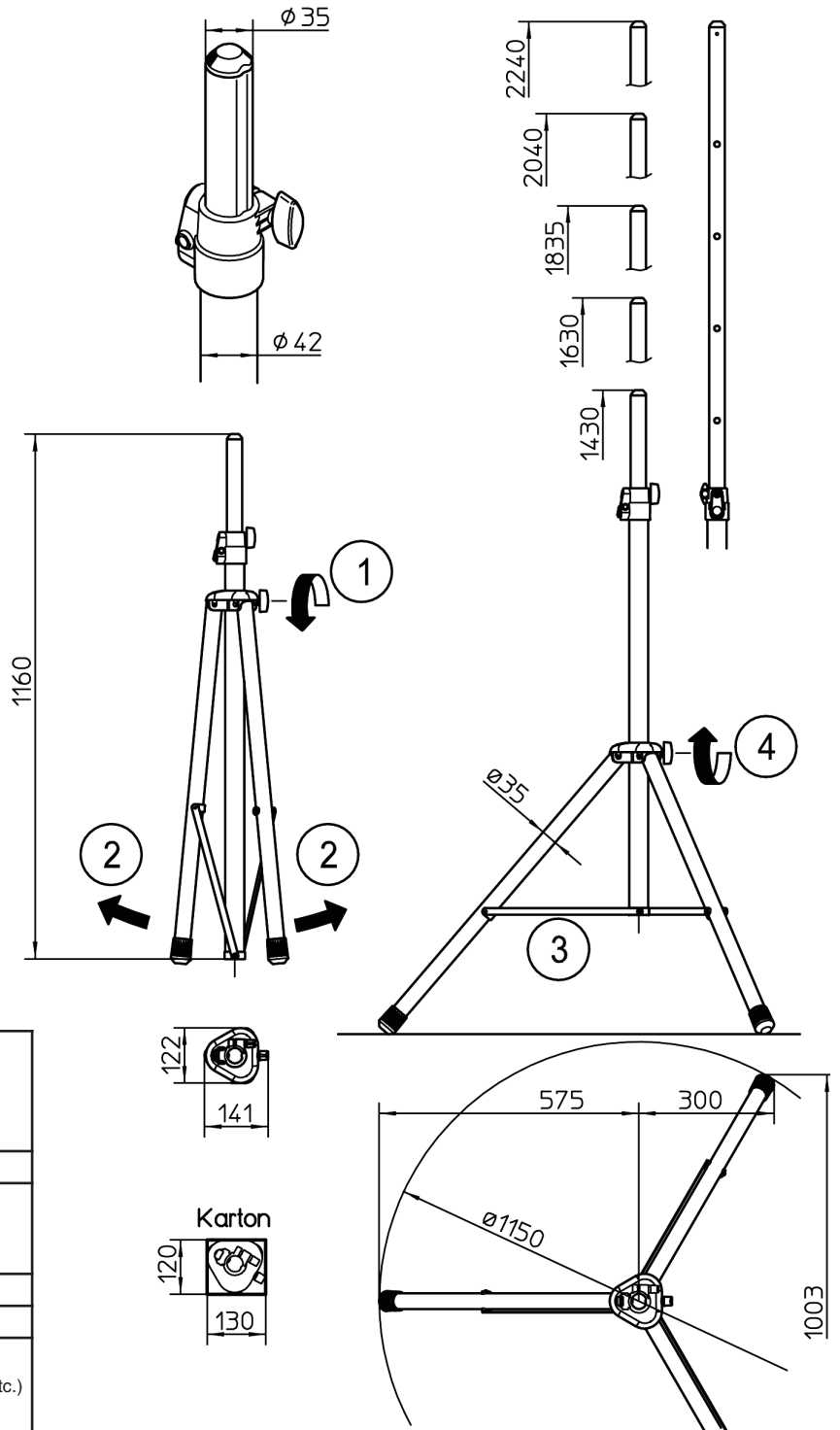
- (1) Klemmschraube der Dreieckschelle etwas lösen.
- (2) Beine auseinanderziehen bis...
- (3) ...Verbindungsstreben waagrecht stehen.
- (4) Klemmschraube wieder fest anziehen.

BEACHTE:

Handkraft genügt; überfestes Anziehen belastet die Bauteile und ist zu vermeiden.

TECHNISCHE DATEN / SPEZIFIKATIONEN

Material	- Grund-, Fußrohre: Aluminium - Auszugrohr, Streben, Rastbolzen: Stahl - Schellen: Polyamid (PA) - Parkettschoner, Stoßdämpfer: (TPE)
Traglast	- max. 35 kg zentrische Last
Abmessungen	- max. Fußkreis \varnothing 1150 mm - Höhe: 1430-2240 mm (bei max. Fußkreis) - Auszugrohr: \varnothing 35 mm
Packmaß, kg	B x T x H: 122 x 141 x 1160 mm, 3,5 kg
Karton, kg	B x T x H: 130 x 120 x 1185 mm, 4,2 kg
Zubehör (optional)	- Tragetasche 21311 (für ein oder zwei 21436) - K&M-Flanschbuchsen (z.B. 19580, 19654, 19656 etc.) - Anschraubflansch (24281) - Adapterhülse 21326: \varnothing 38 mm (= US-Variante)

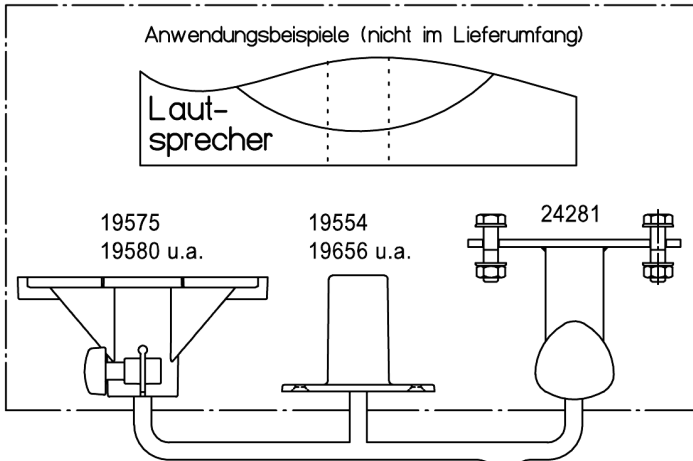


LAUTSPRECHER AUFBRINGEN und AUSFAHREN

ACHTUNG!

Unterschätzen Sie nicht das Gewicht des Lautsprechers (max. 35 kg),

- aufsetzen und ausfahren des Lautsprechers muss durch fachlich und körperlich geeignetes Personal erfolgen,
- Auszugrohr während der Höhenverstellung mit festem Griff halten und stets mit Rastbolzen sichern.



DAS BEWEGEN DER LAST

Beteiligte:

EP - Erste Person:

bedient das Auszugrohr mit der Last

ZP - Zweite Person:

bedient Klemmschraube und Rastbolzen der Spansselle

EP

1. hält Auszugrohr fest

ZP

2. lockert Klemmschraube
3. betätigt Druckknopf um Rastbolzen zu lösen und hält Grundrohr fest

EP

4. stemmt Auszugrohr und Box in ungefähr gewünschte Höhe;
BEACHTEN:
zum einfachen Auffinden der Rastbohrung sollte sich diese in diesem Moment kurz über der Spansselle befinden

ZP

5. lässt Druckknopf los, damit der Bolzen ins Auszugrohr einrasten kann

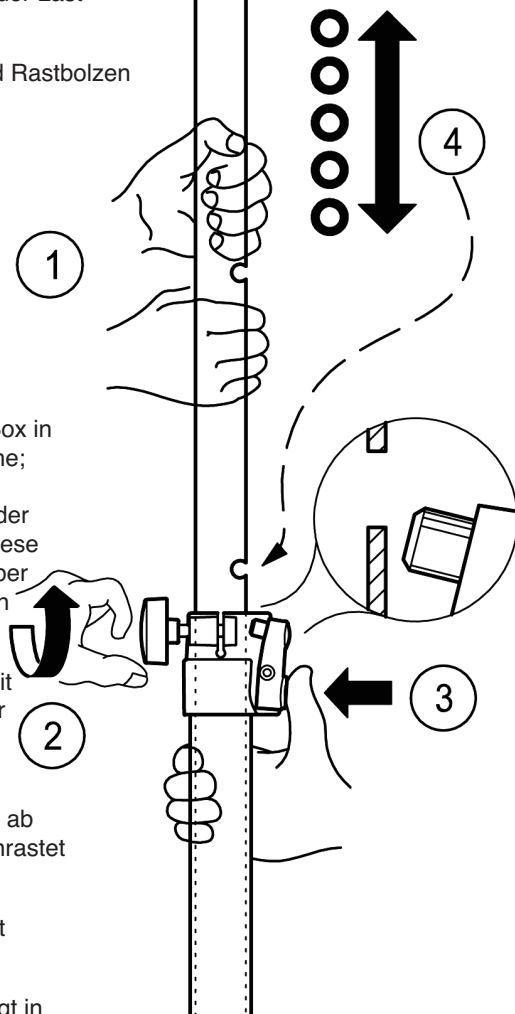
EP

6. lässt Auszugrohr langsam ab bis Rastbolzen in Loch einrastet

ZP

7. dreht Klemmschraube fest (Handkraft genügt)

Das Einfahren der Last erfolgt in umgekehrter Reihenfolge.



PRÜFEN, INSTANDHALTEN, REINIGEN

- Schonender Umgang mit dem Stativ erhält die Teleskopierbarkeit, die Tragkraft und die Sicherheit der Installation.
- Bei Wartungsarbeiten -stets im unbelasteten Zustand- auf evtl. Gefährdungen achten (Einklemmen, Anstoßen, Kippen).
- Zur Reinigung und Pflege am besten ein leicht feuchtes Tuch und ein nicht scheuerndes Reinigungsmittel benutzen.

FEHLERSUCHE (F) und BESEITIGUNG (B)

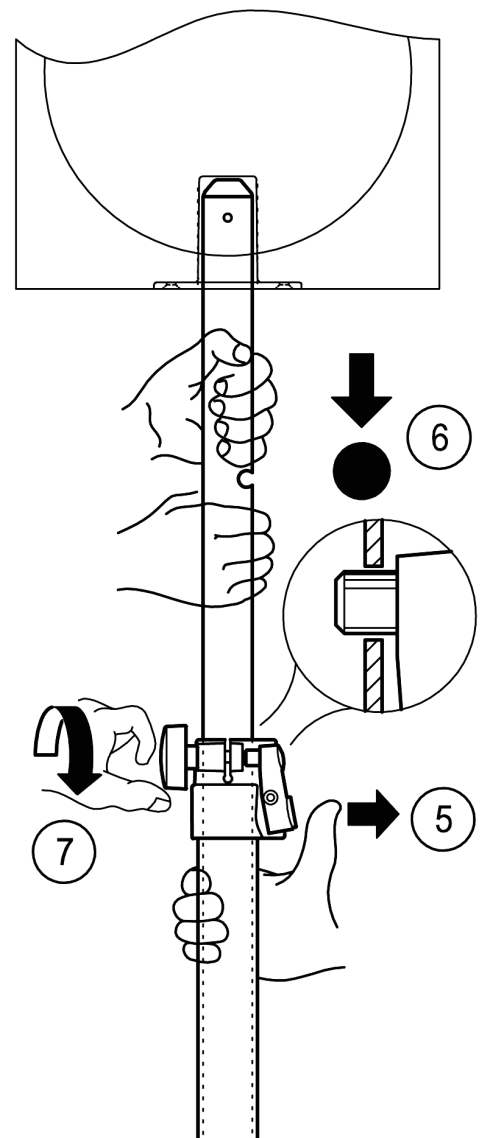
(F): Stativ wackelt

(B): Bodenunebenheiten beseitigen

(B): Fußgestell in max. Auslage bringen und Klemmschraube anziehen

(F): Auszugrohr wackelt bzw. fährt ein unter Last

(B): Rastbolzen prüfen, Klemmschraube anziehen



21436 Speaker Stand

- Load capacity: 35 kg
- Stable, safe, user-friendly and folds compactly
- Height: min. 1430 / max. 2240 mm, base spread diameter 1150 mm, telescopic section \varnothing 35 mm, weight: 3.5 kg

Thank you for choosing this product. These instructions describe the procedure for properly assembling and adjusting the stand. We recommend keeping the instructions as you may need them at a later date.

SAFETY INSTRUCTIONS

- Max. central capacity: 35 kg
- The stand must not be loaded unevenly.
- The ground must be even and suitable for a stand.
- 2 technicians are needed to set up the stand (physical strength required).
- Before installing the stand check that the tripod, loud speakers and other devices (cables) function correctly.
- Check that the loud speakers are suitable, i.e. that the flange bushing is the correct size and type.
- Do not allow unauthorised persons near the stand when weighted: make sure there is no danger of tripping and that the stand cannot tip.
- Check the stand is safe:
 - are the screws tight?
 - The stand is most stable when the leg struts are horizontal and level.
 - Be especially careful when removing the locking pin and clamping screw from the telescopic section.
- **WARNING:** Moving the stand when weighted could damage the leg sections.
- When adjusting the stand take care: potential pinching hazard.

ASSEMBLY INSTRUCTIONS

It is easy to set-up the 21436 speaker stand. All parts are ready to use, the stand only needs to be positioned.

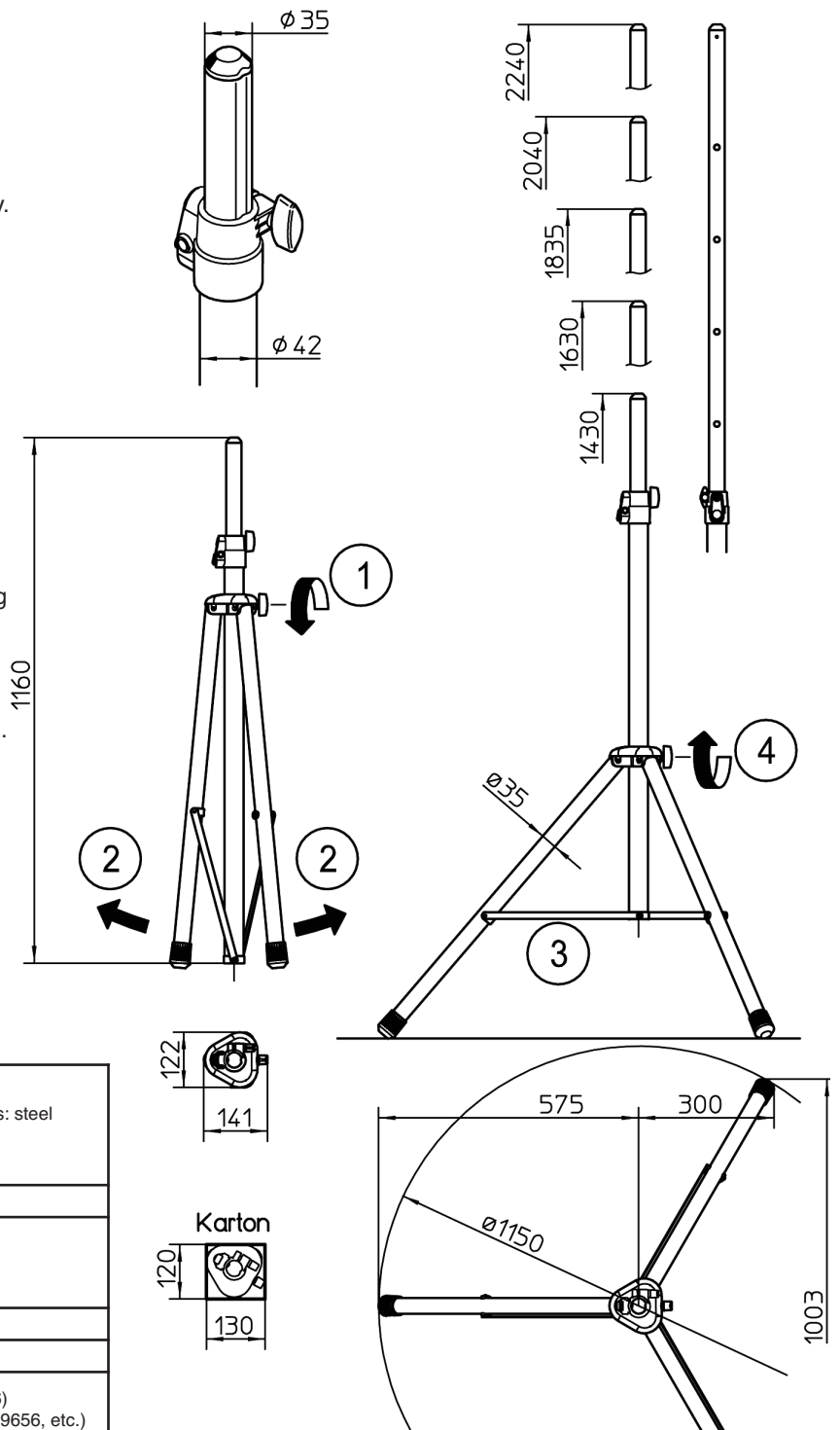
- (1) Slightly loosen the clamping screw on the tripod shaft sleeve.
- (2) Straddle the legs until...
- (3) ...the strut sections are horizontal.
- (4) Re-tighten the clamping screw.

NOTE:

Normal hand strength is sufficient; please avoid over-tightening the screw as this will strain the stand sections.

TECHNICAL DATA

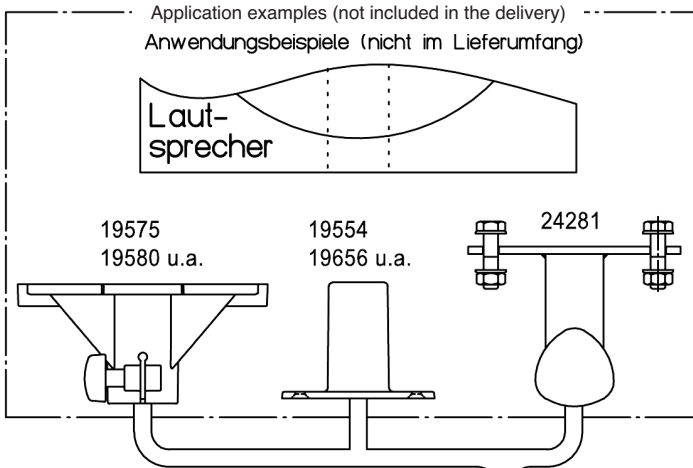
Materials	- base, leg: aluminum - telescopic sections, struts and locking pins: steel - shaft collar: polyamide (PA) - end caps, shock absorber: (TPE)
Load capacity	- max. 35 kg central load
Dimensions	- max. base spread \varnothing 1150 mm - height: 1430-2240 mm (for max. base) - telescopic section: \varnothing 35 mm
Packed dimensions, kg	W x D x H: 122 x 141 x 1160 mm, 3.5 kg
Delivery box, kg	W x D x H: 130 x 120 x 1185 mm, 4.2 kg
Accessories (optional)	- carrying case 21311 (for one or two 21436) - K&M flange adapter (e.g. 19580, 19654, 19656, etc.) - screw-on adapter (24281) - adapter sleeve 21326: \varnothing 38 mm (= US variation)



WHEN MOUNTING SPEAKERS and STRADDLING STAND

WARNING!

- Do not underestimate the weight of the loud speakers (max. 35 kg),
- The loud speakers must be mounted, the stand extended and straddled by technicians who have the physical capacity for the procedure,
 - When adjusting the stand height, hold the stand securely and always lock in place with the locking pin.



TO ADJUST THE STAND WHEN WEIGHTED

Participants:

FP – first person:

moves the telescopic section with the weight

SP – second person:

operates the clamping screw and the locking pin on the shaft collar

FP

1. holds the telescopic section securely

SP

- loosens the clamping screw
- loosens the locking pin by pressing the button while holding the shaft securely

FP

4. moves the telescopic section and speaker to the required height;

NOTE:

the locking bore holes should be easy to locate above the shaft sleeve

SP

5. releases the button so the pin can snap back into place in the telescopic section

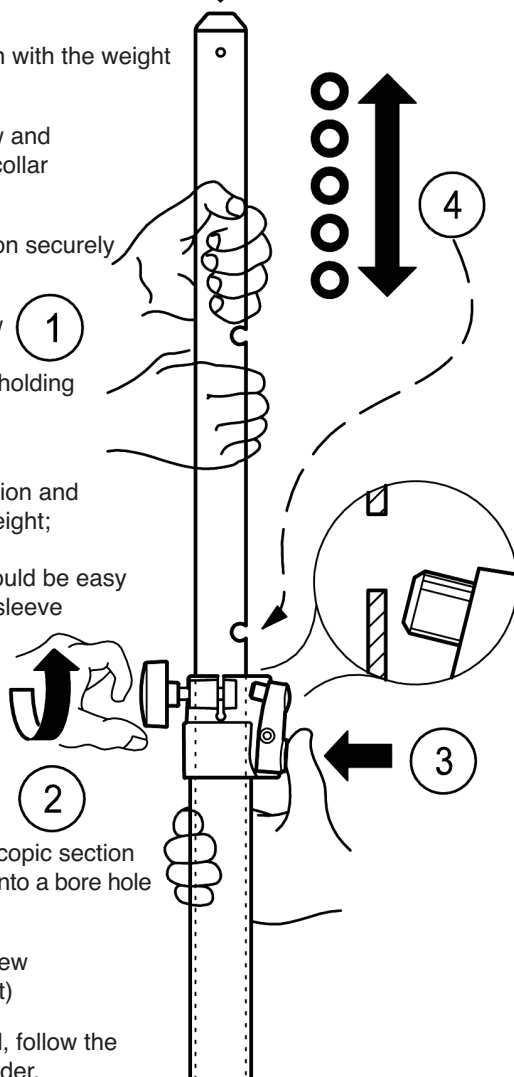
FP

6. Slowly lets go of the telescopic section and the locking pin snaps into a bore hole

SP

7. Tightens the clamping screw (hand strength is sufficient)

To retract the stand and load, follow the instructions in the reverse order.



TESTING, MAINTENANCE, CLEANING

- Treating the stand with care will help preserve its telescopic function, weight capacity and maintain safety.
- Only carry out work on the stand when it is not weighted and be aware of potential hazards (pinching, tipping, and jolting).
- Use a slightly damp cloth with a non-scouring cleaning agent to clean the stand.

(P) PROBLEM and (C) CORRECTION

(P): Stand wobbles

(C): Ensure the ground is even

(C): Extend the legs to max. position and tighten clamping screw

(P): Telescopic section wobbles, slips down when weighted

(C): Check locking pin, tighten clamping screw

